

保存・保護のための容器・装備

～カイル・ラッパー、ブックカバー、ブックシュー～

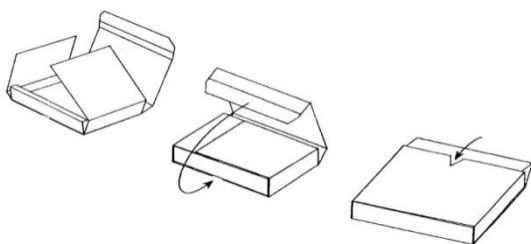
資料の汚破損・劣化を防ぐ目的で、容器に入れたり、装備を施したりすることがあります。資料にもとから付属していた箱や、和装本の帙なども資料本体の汚破損を防いでくれています。

劣化した資料に対して、それ以上の汚破損・劣化を防ぐ目的で、さまざまな容器や装備が考えられ、市販品も数多くあります。都立図書館では、自館で保存・保護のための容器を作り、装備を施すことを行っています。

代表的なものは「カイル・ラッパー」や「ブックカバー」（フィルム・ジャケットに代わるもの）です。この他にも「ブックシュー」「中性紙の封筒」「卷子本のケース」など簡単に作れるものもあります。いろいろ工夫してみましょう。

いずれにせよ、これらを施すときには資料の埃・塵を取り除いてからにします。

カイル・ラッパー



カイル・ラッパーは劣化資料(特に酸性紙劣化)の保存・保護を目的とした保護用紙(中性～弱アルカリ紙)で作る容器である。大きさがA4程度、厚さ3cm程度までの書籍、複数のパンフレット類を入れるのに適している。アメリカの資料保存

修復家ヘディ・カイルが考案したラッパー(包む容器)なのでこの名称になった。接着剤以外、留め具を使用する必要がないため、安全である。また個々の資料ぴったりの寸法であるので、そのまま排架できる。

メリットは大きく分けて以下の三点。

- ①外的劣化要因からの保護：空気中の汚染物質や光によって劣化が進むのを防ぐ。
- ②物理的破損からの保護：出納・運搬時の衝撃から守る。
- ③接触面の酸を緩和することが期待できる。

材料

- ・長期保存に適した紙

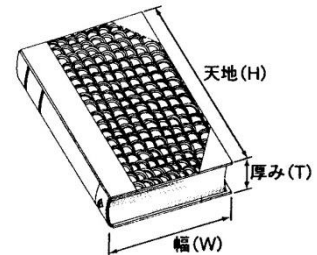
A F プロテクトH (184kg、厚さ約 0.25mm) または、A F ハードボード (厚さ 0.45mm)、
 フォトクラフト紙が適当である。なおアルカリに弱い資料についてはピュアガードやノ
 ンバッファーのフォトクラフト紙などを使用すること。

- ・接着剤 (木工用ボンド、両面テープ等)

手順

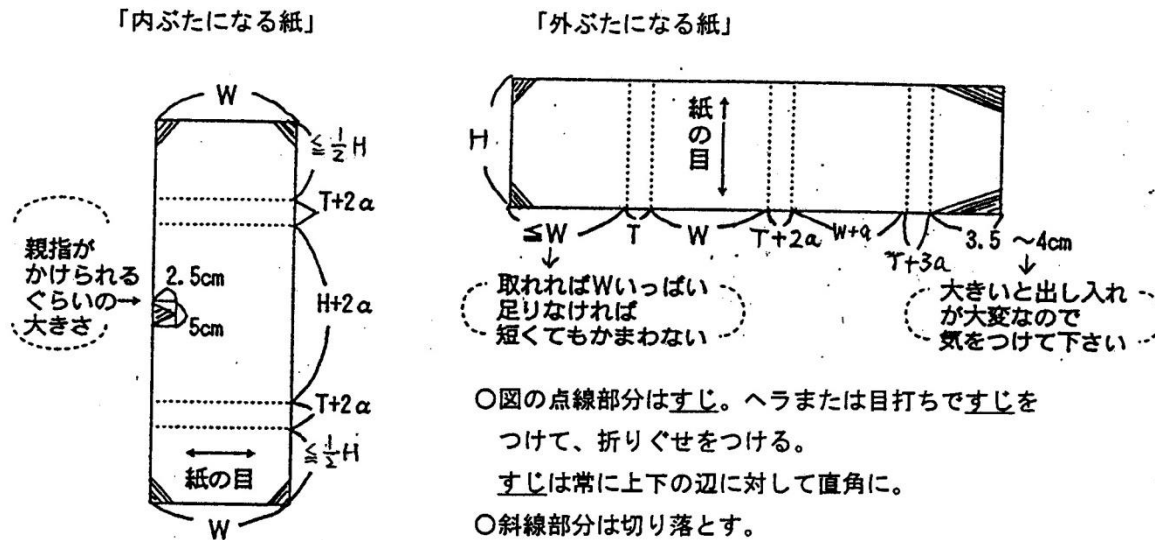
1、資料の寸法を定規で測る

資料によっては歪みがあるため、大きさはそれぞれの寸法の
 一番大きな部分とする。



2、紙を折る

紙の目に注意をして、「内ぶたになる紙」と「外ぶたになる紙」をそれぞれ作成する。定規
 を当て、ヘラでしっかりと折り筋を付けて折り曲げる。紙の角 (斜線部分) は丸みを持た
 せるため切り落とす。(a は紙の厚さ)

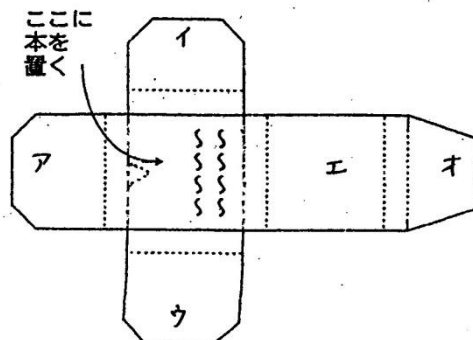


3、紙を貼り合わせる

「内ぶたになる紙」の上に「外ぶたになる紙」を置き、波線部分をボンドか両面テープで
 接着する。このとき、実際に資料を入れて、その状態を動かさないようにして接着すると
 よい。

4、完成

ア→イ→ウ→エ→オの順番に折り曲げて完成。
ラッパーの背や表紙に書名を書き、請求記号ラベルなどを貼る。



【参考】 さらに簡易な保存容器

国立国会図書館 動画で見る資料保存「簡易帙をつくる」(2020/12/01 参照)

<https://www.ndl.go.jp/jp/library/training/remote/simplecontainer.html>

ブックカバー

古い革装の本を手にして、赤さびのような粉で手を汚した経験はないだろうか？革が古くなって劣化し、粉をふいたような状態を「レッド・ロット」と呼ぶ。こうした資料は扱う人の手を汚し、また他の資料も汚損させるおそれがある。

薬品を使ってレッド・ロットを止める処置(レッド・ロット止め)もあるが、この処置は非常に難しいので、長期保存に適した紙でカバーを作って保護する。

透明なポリエステルフィルムをカバーにした「フィルム・ジャケット」で保護する方法もあるが、ポリエステルフィルムが空気を通さないことから、劣化を促進させるのではないかという意見もある。安全のため長期保存に適した紙で作った「ブックカバー」の方がよいだろう。

材料

- ・長期保存に適した紙

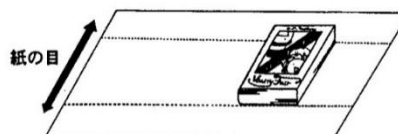
革装本にはアルカリバッファー紙ではなくノンバッファー紙のピュアガードやフォトクラフト紙などがよい。

手順

1、資料の寸法を定規で測る

2、紙を切る

①の寸法をもとにして、紙を切る。紙の目は、本の天地方向になるようにする。



3、紙を折る

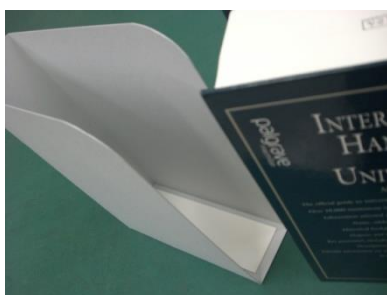
天地を折り返してから本をくるむようにして前小口側も折り返す。



4、カバーの背や表紙に書名を書き、請求記号ラベルなどを貼る

5、両面の折り返しの袋状の部分に表紙を差し込み、完成

ブックシュー



辞典・美術書など、書架に縦置きすると自重で変形を起こすような重い本の損傷を防ぐための支えとして使用する保存容器。収納しても背部分は開いているため、書架に並べた時にタイトル・背ラベルが見える。

材料

- ・長期保存に適した紙
ケース：AFハードボード（0.63 mm）など
中敷：AFハードボードもしくはピュアマットなど
- ・接着剤（木工用ボンド、両面テープ等）

手順

1、本の寸法を定規で測る

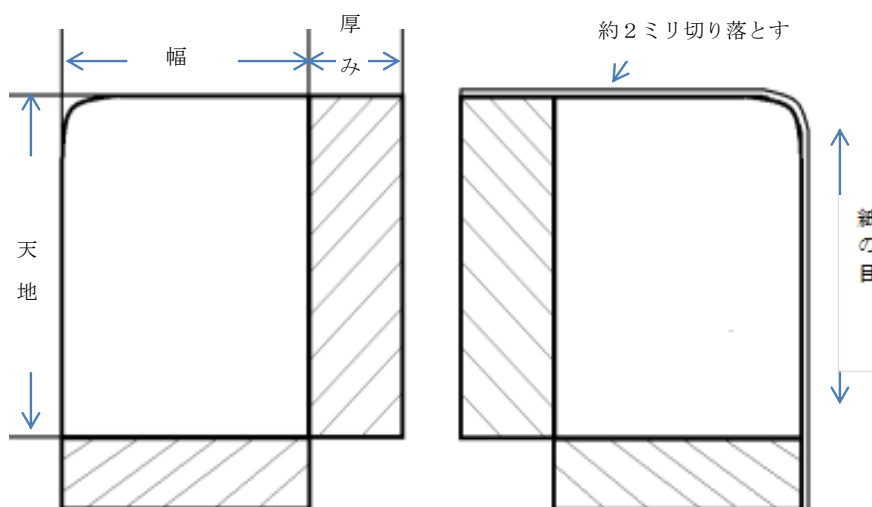
本によっては歪みがあるため、大きさはそれぞれの寸法の一番大きな部分とする。

- (a)表紙を含む本の天地、幅、厚み
- (b)表紙を含まない本文の幅、厚み、地のちり幅

2、ケースになる部分の紙を切る

(a)からケースの寸法を決める。ケースを組み立てた時、紙の目が縦方向になるようボードを切りだす。

ケースは左右2枚のボードから作成する。図の斜線部分が重なるので内側になるほうの天地と幅を2ミリ程度切り落として小さくする。定規を当て、ヘラでしっかりと折れ筋を付けて折り曲げる。厚いボードを折る時には一気に折り曲げると紙が裂ける場合があるので、少しずつ力を加えて折り曲げる。ボードの比較的滑らかな面がケースの内側（本と接する側、内反り）になるようにするとケースが変形しにくい。角は丸みを持たせるため切り落とす。



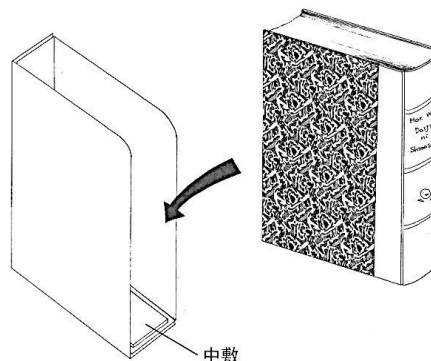
3、中敷きを作る

(b)から中敷の大きさを決める。中敷の厚みは地のちり幅と同じにする。寸法に切ったボードを何枚か重ねて貼り合わせ、厚みがちり幅に合うように調整する。

4、組み立てる

まず、ケース左右2枚のボードを接着し組み立てる（図の斜線部分を貼り合わせる）。ボンドを使用する場合ははみ出さないよう注意しつつ全面に薄く均一に塗る。両面テープを使用する場合は使用するテープの幅に応じて2～3本貼りつける。

次に、ケースの接着が乾いたら底に中敷と本を置き、中敷の位置を決める。中敷もケースと同様に接着して固定させる。



参考・出典『防ぐ技術・治す技術－紙資料保存マニュアル』（日本図書館協会刊） ※適宜、加筆修正をした。