

糸綴じ

本文を一体化する方法には、大きく分けると、糸や金属等を使って綴じるものと、接着剤で固めるものがあります。前者の中でも、糸で綴じる方法は代表的で、健全な方法です。

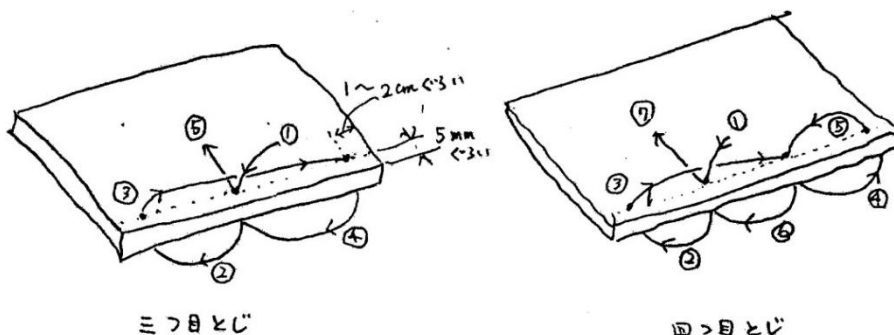
接着剤で固めた資料（「無線綴じ」や「あじろ綴じ」）を本格的に修理する場合や、資料に悪影響をおよぼす金属（ステープルや釘など）で綴じられている資料から金属を取り除いて修理する場合は糸で綴じなおすことが多いです。ここでは糸綴じの代表的な方法のいくつかを紹介します。これらの他にも、「本かがり」「テープ綴じ」「からげ綴じ」「ぬき綴じ」など、さまざまな方法があります。

三つ目綴じ

手順

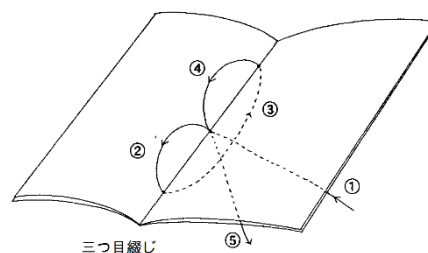
資料のノドに目打ちで穴をあけ、麻糸あるいは木綿糸で綴じる。B 5までは三つ目、A 4以上は四つ目で、糸の長さの目安は本体資料の縦の2.5倍。

<平綴じの場合>



<折丁の場合>

二つ折（折丁）になっているものについては、開いた真ん中に穴をあけて綴じる。下図は三つ目綴じの場合であるが、最後の結び目が表になるようにする。表側に出た糸がほつれないように糊でとめる。



機械かがり

日本の洋製本のオーソドックスな形は、折丁にした本文を糸で綴じて積み重ねて一体化する方法であるが、その糸綴じの代表的なものが「機械かがり」である。

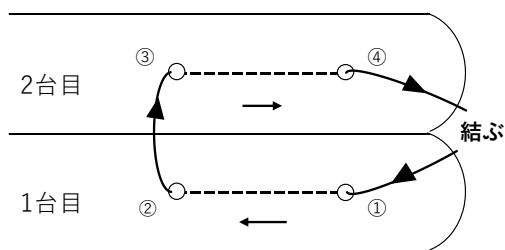
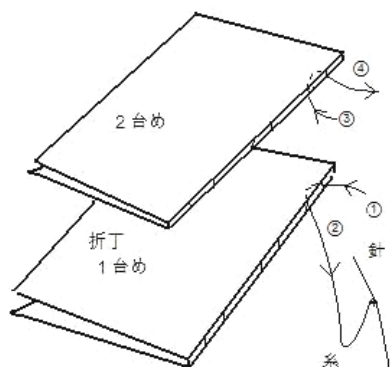
1 穴をあける

折丁すべての同位置に2ヶ所1セットで、糸の通る切れ目(穴)をあける。

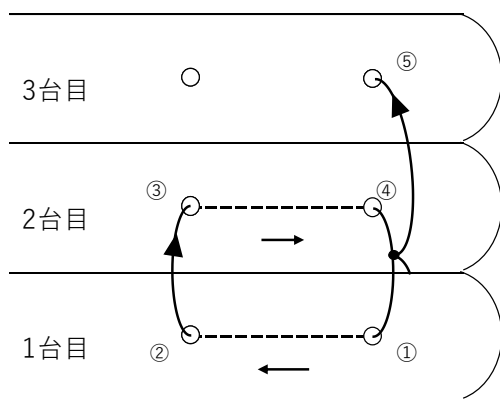
図では3セットあけてある。2ヶ所の穴の間は2.5cm程度。それぞれに針に通した糸が必要。

2 糸で綴じる

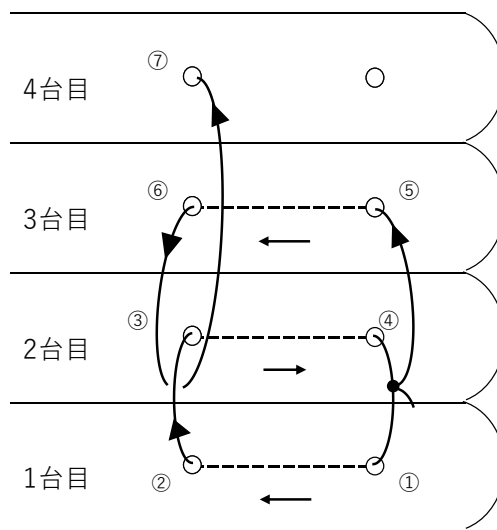
図の①～④の順に糸を通し、①と④の糸を結ぶ。

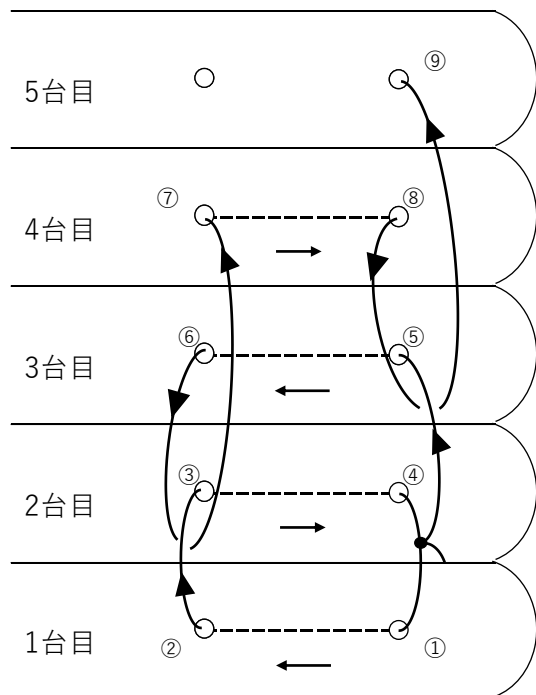


3台目の穴⑤に通す。



⑤から⑥に糸を通した後、2台目と1台目をつないでいる糸の下をくぐらせて糸を引き、4台目の穴⑦に通す。

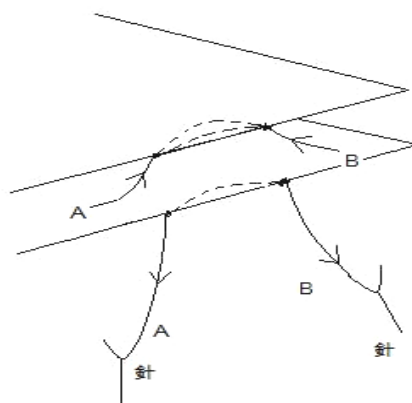




⑦から⑧に糸を通した後、ひとつ前の台をつないでいる糸の下をくぐらせて固定し5台目の穴⑨に進む。順次同様にしてすべての折丁の台を固定する。最後は糸をくぐらせたあと結んでおく。以上を、図の場合は3セット同時に進行する

【参考1】パピヨンかがり

「機械かがり」を若干簡易にしたものに「パピヨンかがり」とよばれる方法がある。これは図のように、折丁の台と台をつなぐときに、糸の両側に針をつけ、Aは次の台のAから入ってBに出す。Bは次の台のBから入ってAに出す。これを交互に繰り返してすべての台を一体化する。この「パピヨンかがり」の難点は、糸が二重になってしまうことであるが、これを解決した方法に「一本パピヨン」とよばれる方法もある。



詳細は、栃折久美子著『手製本を楽しむ』大月書店 1984 を参照されたい。

【参考2】リンクステッチ

折丁を本格的にかがるには「リンクステッチ」という方法もある。詳細は以下を参照されたい。

◆埼玉県立図書館ホームページ「修理の技術 リンクステッチ」

<https://www.lib.pref.saitama.jp/guide/docs/link%20stitch.pdf>